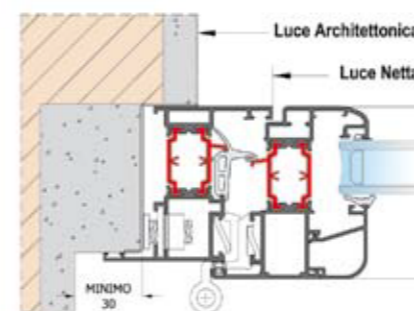




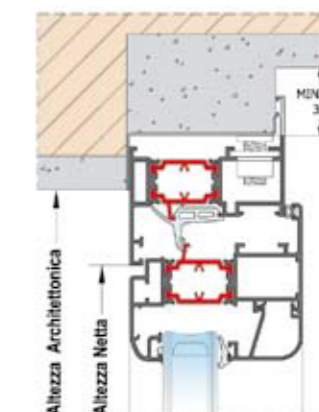
### Particolari tecnici di riferimento



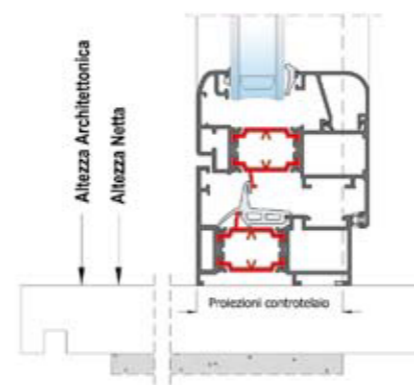
1. Sezione orizzontale - Nodo laterale



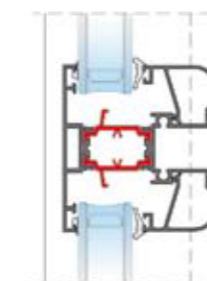
2. Sezione orizzontale - Nodo centrale



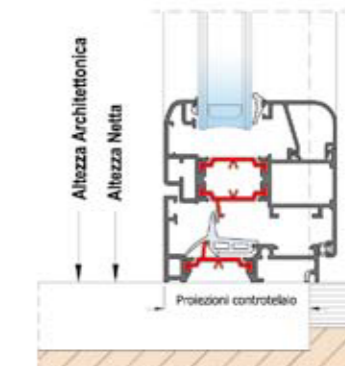
3. Sezione verticale - Nodo superiore



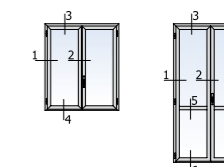
4. Sezione verticale - Nodo inferiore finestra



5. Sezione verticale - Nodo centrale porta-finestra



6. Sezione verticale - Nodo inferiore porta-finestra



Infissi in profilati di alluminio lega EN AW 6060 costituiti da:

- 1 Controtelaio** in lamiera di acciaio zincato, opportunamente pressopiegato ed assiemato per ricevere il telaio fisso, provvisto di zanche per l'ancoraggio alla muratura. Battuta frontale e profondità variabile. Possibilità di profondità maggiorate per l'incasso di zanzariere, di fianco in legno per l'eliminazione del ponte termico o di speciali soluzioni tecniche in relazione alla stratigrafia muraria.
- 2 Telaio fisso** costituente battuta dell'anta realizzato in profilato tubolare chiuso nella serie fredda, o con profili indipendenti uniti mediante barrette in poliammide rinforzata con fibra di vetro nelle serie a taglio termico. Dotato di guarnizione centrale in EPDM colore nero per la realizzazione del comprovato sistema di tenuta "a giunto aperto", asolatura inferiore per lo scarico delle acque e di regolatori di compensazione su tre lati per una agevole installazione. Spessori disponibili:
  - 45 mm : serie 45/52 GA - 65 mm : serie 65/75 TT
  - 51 mm : serie 51/58 TT - 72 mm : serie 72/78 TT
  - 62 mm : serie 62/70 TT - 76 mm : serie 76/94 TT (Alluminio-Legno)

- 3 Anta mobile** realizzata in profilato tubolare chiuso nella serie fredda, o con profili indipendenti uniti mediante barrette in poliammide rinforzata con fibra di vetro nelle serie a taglio termico. Assiemaggio dei componenti

a 45° con squadre meccaniche in acciaio o squadre in alluminio da cianfrinare, guarnizione cingivetro e guarnizione di battuta interna dell'anta in EPDM colore nero. Spessori disponibili:

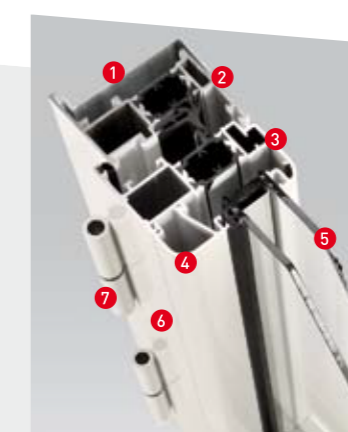
- 52 mm : serie 45/52 GA - 75 mm : serie 65/75 TT
- 58 mm : serie 51/58 TT - 78 mm : serie 72/78 TT
- 70 mm : serie 62/70 TT - 94 mm : serie 76/94 TT (Alluminio-Legno)

Anta mobile di porta-finestra con traverso intermedio spartivetro applicato ad un'altezza di 95 cm circa dal piano di calpestio. Possibilità di zoccolatura multipla inferiore e/o eliminazione del traverso centrale.

- 4 Profilo estetico delle ante** realizzabile nelle tre diverse soluzioni:
  - AR: vetro ad infilare (non disponibile nella serie 65/75 TT, 72/78 TT, 76/94TT Alluminio-Legno);
  - FVTS: fermavetro squadrato (non disponibile nella serie 76/94TT Alluminio-Legno);
  - FTVA: fermavetro arrotondato.

- 5 Vetri** camera o monolitici a lastra singola o accoppiata, montati ad infilare o con fermavetro a scatto. Caratteristiche termo-acustiche, di sicurezza e colorazioni idonee al soddisfacimento di qualsiasi prestazione estetico-funzionale ed al pieno rispetto delle normative vigenti.

- 6 Finitura e protezione superficiale** realizzata mediante processo di anodizzazione, elettrocolorazione o verniciatura a polveri in forno, per una estetica inalterata nel tempo. Vasta gamma di tinte RAL disponibili. Possibilità di finiture effetto legno o speciali.
- 7 Ferramenta** comprendente: cremonese a chiusura multipunto con aste in alluminio colore nero, terminali ed incontri in poliammide, cerniere e maniglia in alluminio colore nero. A richiesta cerniere e maniglia in alluminio tinta RAL mazzetta IMA S.r.l. o in ottone finitura lucida o cromo-satinata. Possibilità di ferramenta speciale.



### VARIANTI ESTETICHE





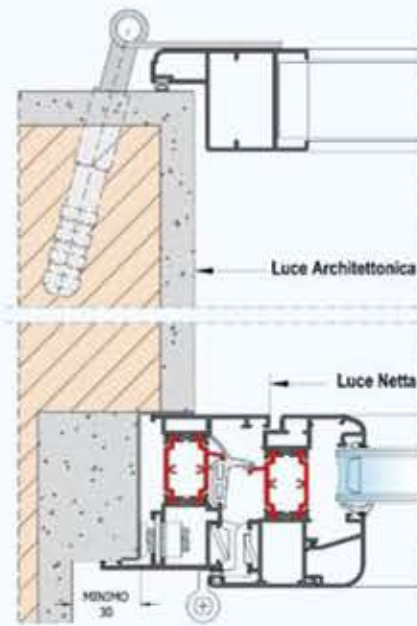
IMA



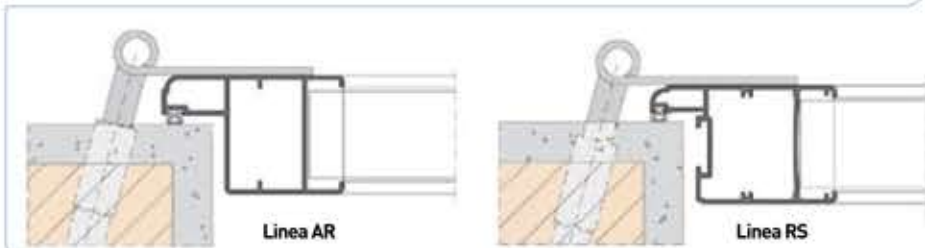
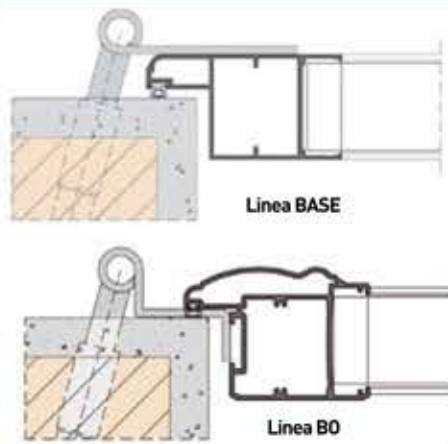
# IMASEM CON PERSIANA A STOPPARE



Particolare tecnico di riferimento



VARIANTI PERSIANE A STOPPARE



Soluzione tecnica composta da infisso semplice IMASEM combinato con persiana esterna stoppata alla muratura. Completa compatibilità con l'intera gamma di infissi in alluminio. Possibilità di infisso in legno.

## IMAPER MR: Persiana a stoppare

Disponibile in diverse soluzioni estetico-funzionali:

- linea BASE:** spess. anta mobile mm 40;
- linea AR:** spess. anta mobile mm 47;
- linea RS:** spess. anta mobile mm 45;
- linea BO:** spess. anta mobile mm 52;

Possibilità di ulteriori varianti su specifica richiesta. Traverso aggiuntivo di serie per ante di porta-finestra.

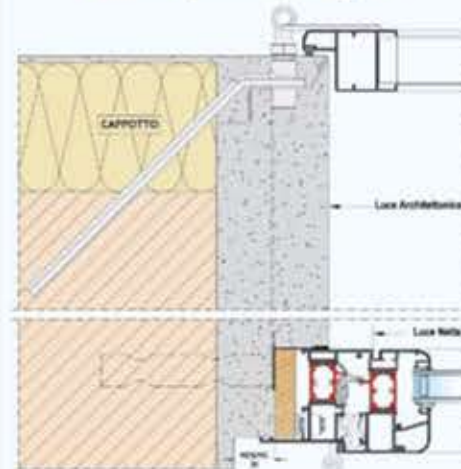
**Lamelle oscuranti** di diversa tipologia a seconda del modello adottato:

- **modello base** a lamella aperta fissa arrotondata da mm 50;
- **modello maggiorato** a lamella aperta fissa arrotondata da mm 65;
- **modello centro storico** a lamella aperta fissa romboidale da mm 90, con profilo di riporto posto a cornice del telaio dell'anta mobile (disponibile solo su linea RS);
- **modello orientabile** da mm 60.

Selle di supporto alle lamelle in materiale plastico colore nero o a richiesta con finitura analoga alla persiana (solo per tinte RAL). Possibilità di fissaggio delle lamelle mediante profilati in alluminio tranciato stessa finitura persiana (solo per lamelle modello base).

**Ferramenta** base colore nero comprendente: cardini a stoppare e bandelle in acciaio, chiusura mediante spagnola a scatto, perno inferiore e superiore di arresto persiana e ferma imposte regolabili. Possibilità di ferramenta particolare da cappotto, del tipo a sbalzo per il superamento di ingombri in mazzetta, del tipo a scomparsa o di ferramenta speciale.

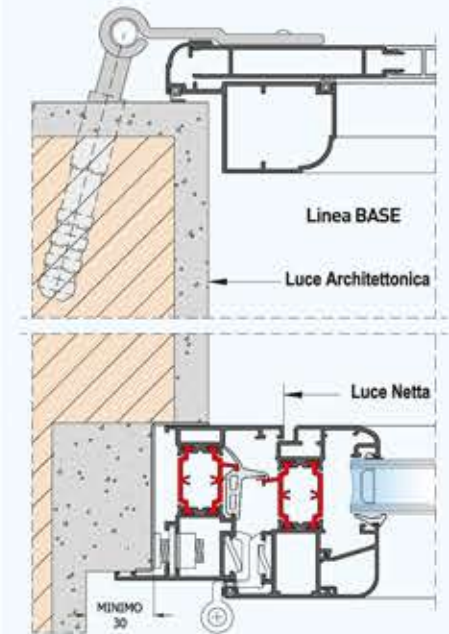
Particolare tecnico di riferimento  
soluzioni specifiche per cappotto



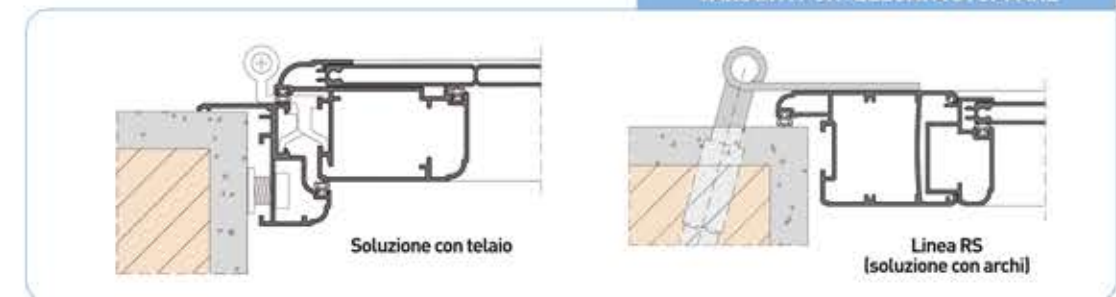
# IMASEM CON PORTELLONE A STOPPARE



Particolare tecnico di riferimento



VARIANTI PORTELLONI A STOPPARE



Soluzione tecnica composta da infisso semplice IMASEM combinato con portellone esterno stoppato alla muratura. Completa compatibilità con l'intera gamma di infissi in alluminio. Possibilità di infisso in legno.

## IMAPOR MR: Portellone a stoppare

Disponibile in diverse soluzioni estetico-funzionali:

- linea BASE:** spess. anta mobile mm 57;
- linea AR:** spess. anta mobile mm 47;
- linea RS:** spess. anta mobile mm 45;

Possibilità di ulteriori varianti su specifica richiesta. Traverso aggiuntivo di serie per ante di porta-finestra.

**Doghe oscuranti** di diversa tipologia a seconda del modello adottato:

- **modello base** a doghe verticali da mm 60, spessore mm 8,5;
- **modello alla mercantile** a doghe orizzontali da mm 60, spessore mm 8,5;
- **modello maggiorato** a doghe verticali da mm 85, spessore mm 14 (esclusivo della linea BASE);
- **modello maggiorato alla mercantile** a doghe orizzontali da mm 85, spessore mm 14 (esclusivo della linea BASE);

Possibilità di installazione speciale delle doghe o di doghe coibentate (solo per modello maggiorato da mm 14 di spessore)

**Ferramenta** base colore nero comprendente: cardini a stoppare e bandelle in acciaio, chiusura mediante spagnola a scatto, perno inferiore e superiore di arresto portellone e ferma imposte regolabili. Possibilità di ferramenta particolare da cappotto, del tipo a sbalzo per il superamento di ingombri in mazzetta, del tipo a scomparsa o di ferramenta speciale.

Particolare tecnico di riferimento  
soluzioni specifiche per cappotto

