



Particolari tecnici di riferimento



IMA

Infissi in profilati di alluminio lega EN AW 6060 costituiti da:

1 **Controtelaio** assemblato in lamiera di acciaio zincato, provvisto di zanche per l'ancoraggio alla muratura ed opportunamente presso-piegato per ricevere internamente il telaio dell'infisso ed esternamente il telaio dell'oscurante, dotato di distanziatore intermedio di profondità variabile. Profondità totale minima mm 200. Possibilità di geometrie particolari per l'incasso di zanzariere, di fianco in legno per l'eliminazione del ponte termico o di speciali soluzioni tecniche in relazione alla stratigrafia muraria.

INFISSO

2 **Telaio fisso** costituente battuta dell'anta realizzabile nella soluzione fredda o a taglio termico. Dotato di guarnizione centrale in EPDM colore nero, asolatura inferiore per lo scarico delle acque e di regolatori di compensazione su tre lati. Spessori disponibili:

- 45 mm : serie 45/52 GA - 65 mm : serie 65/75 TT
- 51 mm : serie 51/58 TT - 72 mm : serie 72/78 TT
- 62 mm : serie 62/70 TT - 76 mm : serie 76/94 TT (Alluminio-Legno)

3 **Distanziatore** in alluminio presso-piegato posto a rivestimento del controtelaio, stessa finitura persiana. Possibilità di finiture alternative su richiesta.

4 **Anta mobile** realizzabile nella soluzione fredda o a taglio termico. Assiemaggio dei componenti a 45° con squadre meccaniche in acciaio o squadre in alluminio da cianfrinare, guarnizione cingivetro e di battuta interna dell'anta in EPDM colore nero. Spessori disponibili:

- 52 mm : serie 45/52 GA - 75 mm : serie 65/75 TT
 - 58 mm : serie 51/58 TT - 78 mm : serie 72/78 TT
 - 70 mm : serie 62/70 TT - 94 mm : serie 76/94 TT (Alluminio-Legno)
- Anta mobile di porta-finestra con traverso intermedio spartivetro posto a 95 cm circa dal piano di calpestio. Possibilità di zoccolatura multipla inferiore e/o eliminazione del traverso centrale.

5 **Profilo estetico delle ante** realizzabile nelle tre diverse soluzioni:

- AR: vetro ad infilare (non disponibile nella serie 65/75 TT, 72/78 TT, 76/94TT Alluminio-Legno);
- FVTS: fermavetro squadrato (non disponibile nella serie 76/94TT Alluminio-Legno);
- FTVA: fermavetro arrotondato.

6 **Vetri** camera o monolitici a lastra singola o accoppiata, montati ad infilare o con fermavetro a scatto. Caratteristiche termo-acustiche, di sicurezza e colorazioni idonee al soddisfacimento di qualsiasi prestazione estetico-funzionale ed al pieno rispetto delle normative vigenti.

7 **Finitura e protezione superficiale** dell'infisso e dell'oscurante realizzata mediante processo di anodizzazione, elettrocromazione o verniciatura a polveri in forno, per una estetica inalterata nel tempo. Vasta gamma di tinte RAL disponibili. Possibilità di finiture effetto legno o speciali.

8 **Ferramenta** comprendente: cremonese a chiusura multipunto con aste in alluminio colore nero, terminali ed incontri in poliammide, cerniere e maniglia in alluminio colore nero. A richiesta cerniere e maniglia in alluminio tinta RAL mazzetta IMA S.r.l. o in ottone finitura lucida o cromata. Possibilità di ferramenta speciale.

OSCURANTE PERSIANA

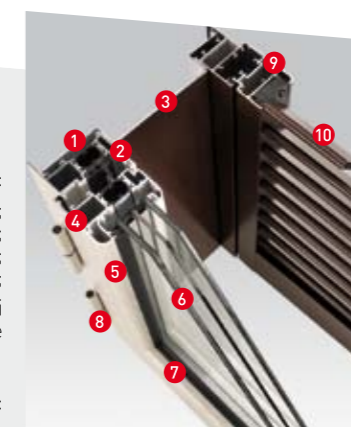
9 Disponibile in diverse soluzioni estetico-funzionali:

- **linea BASE**: telaio da mm 40; anta mobile da mm 40;
- **linea AR**: telaio da mm 40; anta mobile da mm 47;
- **linea RS**: telaio da mm 49; anta mobile da mm 45;
- **linea BO**: telaio da mm 49; anta mobile da mm 52;

Possibilità di ulteriori combinazioni anta/telaio o di soluzioni alternative su specifica richiesta. Traverso aggiuntivo di serie per ante di porta-finestra.

10 **Lamelle** di diversa tipologia a seconda del modello adottato:

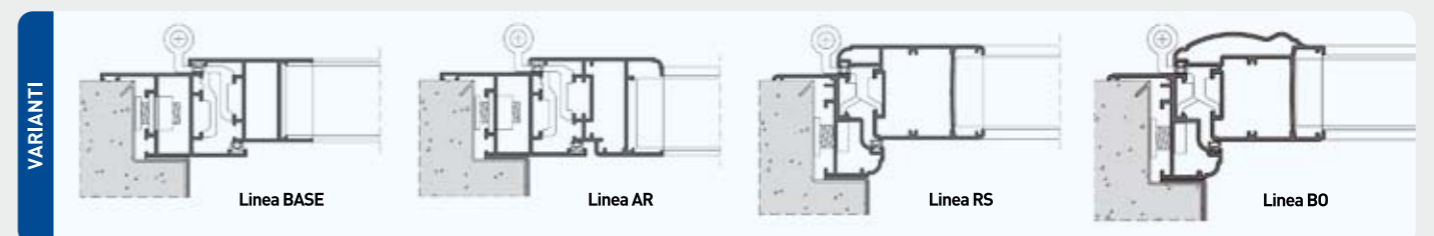
- **modello base** a lamella aperta fissa arrotondata da mm 50;
- **modello maggiorato** a lamella aperta fissa arrotondata da mm 65;
- **modello centro storico** a lamella aperta fissa romboidale da mm 90, con profilo di riporto posto a cornice del telaio dell'anta mobile (disponibile



- solo su linea RS);
- **modello orientabile** da mm 60;

Selle di supporto alle lamelle in materiale plastico colore nero o a richiesta con finitura analoga alla persiana (solo per tinte RAL). Possibilità di fissaggio delle lamelle mediante profilati in alluminio tranciato stessa finitura persiana (solo per lamelle modello base).

11 **Ferramenta** base colore nero comprendente: cerniere e maniglia in alluminio, chiusura mediante cremonese con aste a scomparsa, perno inferiore di arresto persiana e ferma imposte regolabili. Possibilità di ferramenta del tipo a sbalzo per il superamento di ingombri in mazzetta variabili da 60 a 200 mm (solo su linea BASE e AR) o di ferramenta speciale.



IMABLOK PE - LE

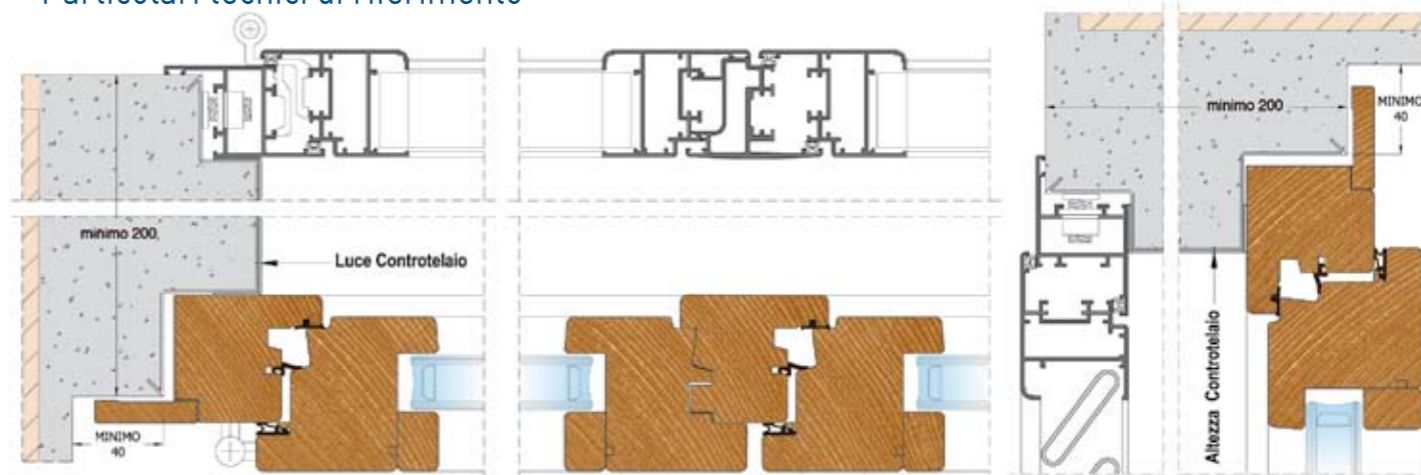
Monoblocco combinato con persiana

IMABLOK PO - LE

Monoblocco combinato con portellone



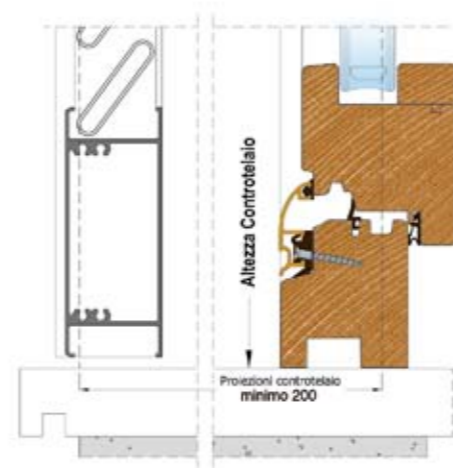
Particolari tecnici di riferimento



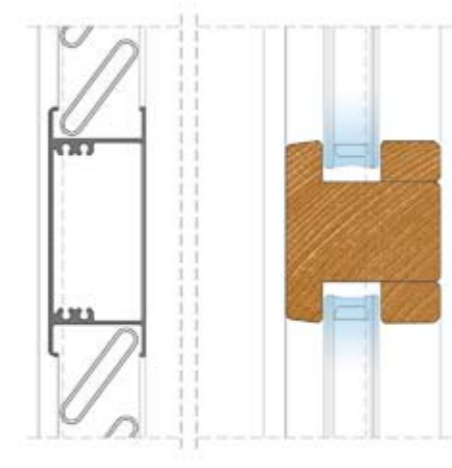
1. Sezione orizzontale - Nodo laterale

2. Sezione orizzontale - Nodo centrale

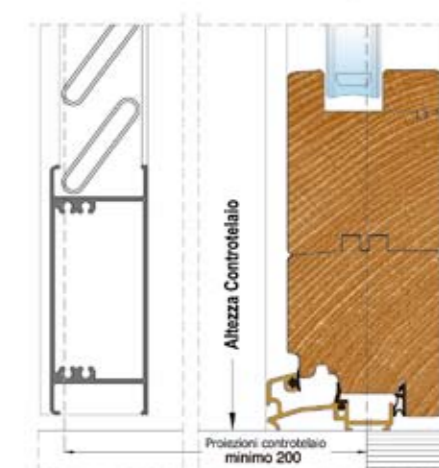
3. Sezione verticale - Nodo superiore



4. Sezione verticale - Nodo inferiore finestra



5. Sezione verticale - Nodo centrale porta-finestra



6. Sezione verticale - Nodo inferiore porta-finestra

1 Controtelaio assemblato in lamiera di acciaio zincato, provvisto di zanche per l'ancoraggio alla muratura ed opportunamente presso-piegato per ricevere internamente il telaio dell'infisso in legno ed esternamente il telaio dell'oscurante in alluminio, dotato di distanziatore intermedio di profondità variabile. Profondità totale minima mm 200. Possibilità di geometrie particolari per l'incasso di zanzariere, di fianco in legno per l'eliminazione del ponte termico o di speciali soluzioni tecniche in relazione alla stratigrafia muraria.

INFISSO IN LEGNO

2 Telaio in legno massello o lamellare, disponibile nelle sezioni di:
 - 56 x 65 mm: serie 56, Serie 56 Plus e Serie 68
 - 68 x 65 mm: serie 68 Top e Serie 79

Provisto di due guarnizioni perimetrali di tenuta. Traverso inferiore di finestra dotato di gocciolatoio in alluminio anodizzato bronzo, o su richiesta in alluminio anodizzato argento o in legno stessa essenza e finitura dell'infisso. Traverso inferiore di porta-finestra costituito da profilato in alluminio anodizzato bronzo o argento su richiesta, caratterizzato da apposite asole di scarico per l'acqua e di altezza massima di mm 25.

3 Coprifilatura interna, su 3 o 4 lati, complanare od a sormonto del telaio maestro, a copertura delle viti di fissaggio.

4 Ante mobili in legno massello o lamellare, disponibili nelle sezioni di:
 - 56 x 65 mm: serie 56
 - 56 x 80 mm: serie 56 Plus

- 68 x 80 mm: serie 68 e Serie 68 Top (con terza guarnizione acustica)
 - 79 x 80 mm: serie 79 (con terza guarnizione acustica e solo con legno lamellare)

Ante mobili di porta-finestra dotate di doppia zoccolatura inferiore e traverso intermedio rompi tratta posto a cm 95 circa dal piano di calpestio. Possibilità di triplice zoccolatura inferiore e/o eliminazione del traverso centrale.

5 Profilo estetico delle ante realizzabile nelle tre diverse diverse geometrie:
 - EVO: fermavetro squadrato (non disponibile nella serie 79)
 - OLD: fermavetro barocco (non disponibile nella serie 79)
 - CLASS: fermavetro arrotondato (non disponibile nella serie 56 e 56 Plus)

6 Vetri camera o monolitici a lastra singola o accoppiata fissati con listelli fermavetro e dalle opportune caratteristiche termo-acustiche, di sicurezza e colorazioni idonee al soddisfacimento di qualsiasi prestazione estetico-funzionale ed al pieno rispetto delle normative vigenti.

7 Verniciatura dei serramenti, previa levigatura di tutte le superfici in vista, eseguita con prodotti a base d'acqua per una protezione totale contro l'azione delle intemperie, dei funghi e delle radiazioni UV. Finiture al naturale, mordenzate o a colore.

8 Ferramenta comprendente: cremonese a chiusura multipunto in acciaio zinco-silver, cerniere del tipo anuba finitura zinco tropical o zinco silver, maniglia in alluminio anodizzato bronzo o argento. Possibilità di ferramenta speciale.

9 Distanziatore in alluminio posto a rivestimento del controtelaio, stessa finitura persiana. Possibilità di finiture alternative o di distanziatore in legno stessa essenza e finitura infisso.

10 Essenze legnose di Pino, Hemlock, Niangon e Douglas. Ulteriori essenze su richiesta.

OSCURANTE IN ALLUMINIO

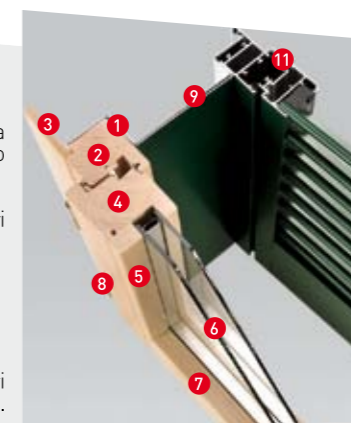
11 Disponibile nella configurazione:

Persiana (combinazione IMABLOK PE-LE): nelle linee BASE, AR, RS e B0 per un'offerta completa di spessori anta/telaio e di varianti estetiche, dotate di lamelle fisse o orientabili.

Portellone (combinazione IMABLOK PO-LE): nelle linee BASE, AR e nelle linee BASE, AR e RS per un'offerta completa di spessori anta/telaio e di varianti estetiche, dotati di doghe verticali o orizzontali alla mercantile.

12 Ferramenta base colore nero comprendente: cerniere e maniglia in alluminio, chiusura mediante cremonese con aste a scomparsa, perno inferiore di arresto persiana e ferma imposte regolabili. Possibilità di ferramenta del tipo a sbalzo per il superamento di ingombri in mazzetta variabili da 60 a 200 mm (solo su linea BASE e AR) o di ferramenta speciale.

13 Finitura e protezione superficiale dell'oscurante realizzata mediante processo di anodizzazione, elettrocolorazione o verniciatura a polveri in forno, per una estetica inalterata nel tempo. Vasta gamma di tinte RAL disponibili. Possibilità di finiture effetto legno o speciali.



Particolare profilo EVO



Particolare profilo CLASS



Particolare profilo OLD

